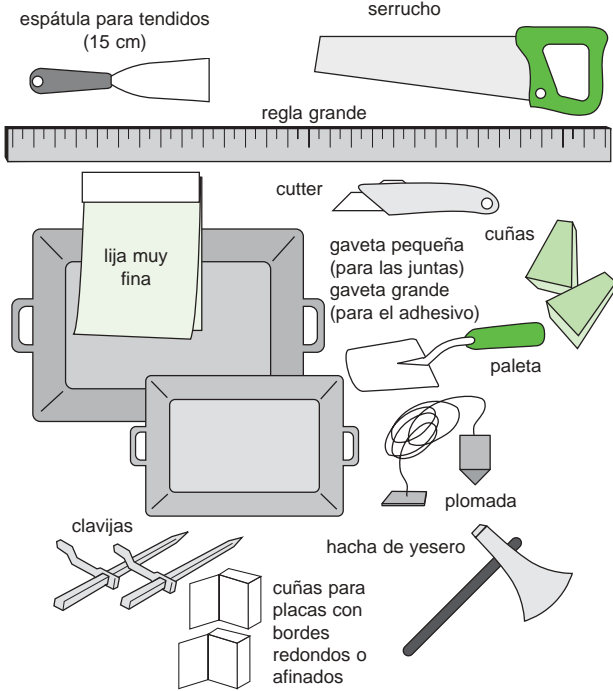


Hacer un trasdosado con placas de cartón-yeso (Pladur)



HERRAMIENTAS



1

Preparación del soporte

- 1 Las paredes deben estar sanas, limpias y sin polvo. Si están pintadas, es conveniente picar pequeños cuadrados en la pintura (de 10x10 cm) cada 30 cm a lo largo y a lo ancho. Sobre estos cuadrados se harán coincidir después los pegotes de adhesivo de las placas. Picar la pintura de la superficie mejora la adherencia del adhesivo.
- 2 Antes de empezar, es imprescindible comprobar el nivel de la pared con una plomada o un nivel de burbuja.

Si el desnivel es inferior a 2cm, las placas se pueden colocar con adhesivo:

Igualar la superficie utilizando pequeños trozos de placa de cartón-yeso (de 10 x 10 cm).

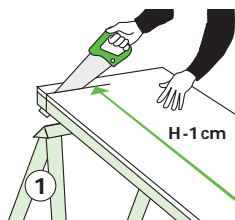
Si el desnivel supera los 2 cm, habrá que atornillar las placas:

Para ello es necesario construir una estructura de madera del grosor necesario para salvar el desnivel, calzarla y atornillarla a la pared. Esta estructura también se puede realizar con perfiles metálicos.

2 Preparación de las placas

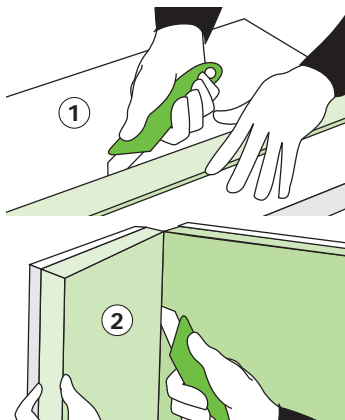
Longitud y paso de tubos

- 1 La longitud de las placas será la altura de suelo a techo menos 1 cm. Este centímetro de diferencia evita que el yeso se deteriore con los posibles remotes de humedad del suelo.
- 2 Prever la integración de los tubos eléctricos. Con un taladro provisto de una sierra de corona perforar los emplazamientos de las cajas de los enchufes.



Cómo cortar las placas

- 1 Los cortes rectos se efectúan con un cutter y una regla. Sobre la cara vista de la placa, se sitúa la regla en la línea de corte y se pasa el cutter con fuerza.
- 2 Se pone la placa de pie y se dobla por la línea de corte. A continuación, se vuelve a pasar el cutter por la cara trasera de la placa.
- 3 Para los cortes redondos o en ángulo, se utiliza un serrucho.



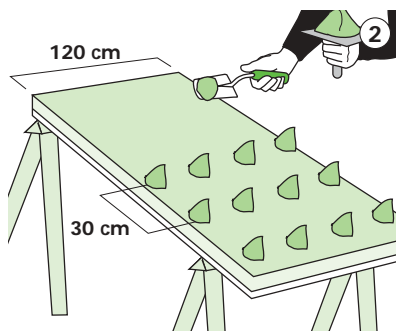
3 Encolado de las placas

A/ Preparación del adhesivo

- 1 Añadir la proporción de agua indicada en el saco de adhesivo (variable según el producto).
- 2 Amasar el adhesivo con la paleta hasta obtener una pasta homogénea, sin grumos y que no gotee.

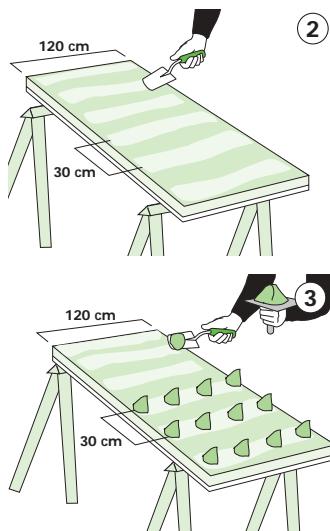
B/ Placas con poliestireno

- 1 Aplicar el adhesivo sobre la cara de la placa que lleva el aislante incorporado.
- 2 Disponer los pegotes a 15 cm del borde y cada 30 cm, a lo ancho y a lo largo. En el caso de paredes pintadas, no olvidar picar la pintura para obtener una mayor adherencia.



C/ Placas con lana mineral

- 1 Este tipo de placa se instala con un preencolado. Para ello, preparar un poco de adhesivo más líquido mezclando el polvo con agua. La consistencia debe aproximarse a la de la nata líquida.
- 2 Extender la mezcla obtenida con una espátula sobre la cara de la placa que lleva el aislante incorporado. Aplicarla en bandas transversales de 10 cm de ancho, separadas 30 cm entre sí.
- 3 Sobre cada banda de preencolado, disponer cuatro pegotes de adhesivo a 15 cm de los bordes.

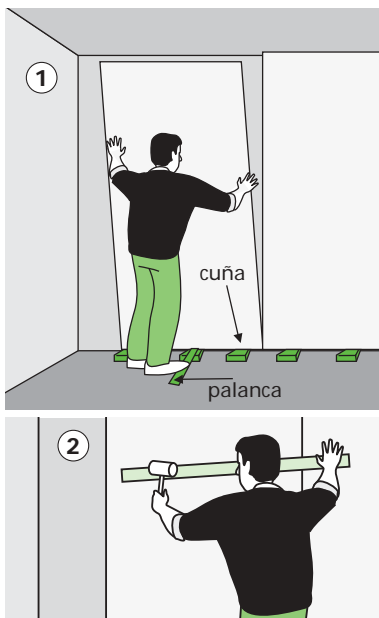


4

Instalación

- 1 Situar dos cuñas de 1 cm debajo de la placa y, con una palanca, colocar la placa haciendo tope contra el techo.
- 2 Ajustar la placa a su posición definitiva en la pared, golpeando con una maza de goma sobre una regla para que se adhiera bien. Nivelarla vertical y horizontalmente. A partir de la segunda placa, ir comprobando la alineación de cada placa con las precedentes.

Para placas con bordes redondos, dejar un espacio de 5 mm entre las placas.



5

Tratamiento de las juntas

Preparación de la junta

A/ placas con bordes afinados

- 1 Comprobar que las placas están unidas y en contacto con el resto de los elementos colindantes (pared, tabique y techo).
- 2 Si la separación supera los 4 mm, rellenar los huecos existentes con adhesivo especial para cartón-yeso.

B/ placas con bordes redondos

- 1 Comprobar que se ha dejado un espacio de 5 mm entre placas.
- 2 De lo contrario, efectuar un recorte de la placa en toda su longitud para obtener un espacio de 5 mm entre las dos placas.

Preparación de la pasta para juntas

Amasar la pasta con una paleta, añadiendo la proporción de agua indicada en el saco. La mezcla obtenida debe ser flexible sin ser líquida, de forma que se

sujete en el dorso de la espátula cuando se está untando. También se puede utilizar pasta para juntas lista para el uso.

Utilizar una cinta especial para tapar juntas entre placas de cartón-yeso.

- 1 Cortar la cinta de la longitud de la junta que se va a tapar.
- 2 Aplicar una primera mano de pasta para juntas entre las placas.
- 3 Tomando como eje la junta, colocar la cinta de papel sobre el producto fresco.
- 4 Volver a untar enseguida otra mano del producto sobre la cinta de papel.
- 5 Dejar secar. El tiempo de secado varía para los distintos productos. Seguir siempre las instrucciones del fabricante.
- 6 Volver a dar una o varias manos de pasta para juntas, en función de la calidad del acabado que se le quiera dar a la pared.

