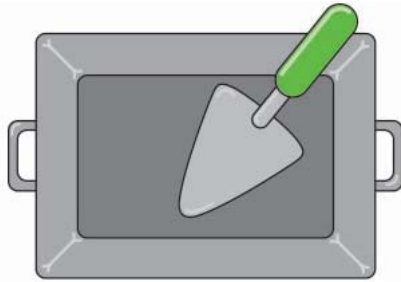


Montar escaleras escamoteables 2

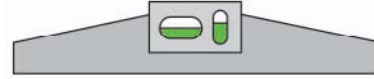
Instalar una escalera de tramos



HERRAMIENTAS Y MATERIALES



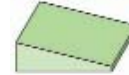
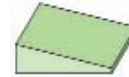
gaveta y paleta



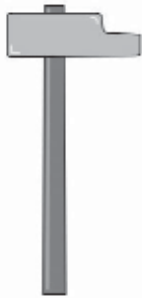
nivel de burbuja



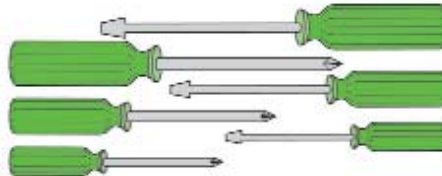
metro



cuñas de
madera



martillo



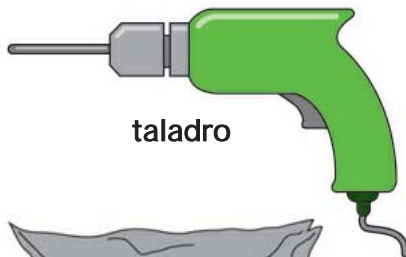
destornilladores



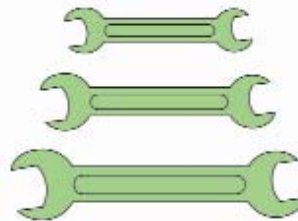
serrucho



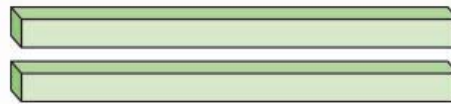
lápiz



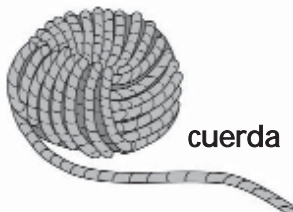
taladro



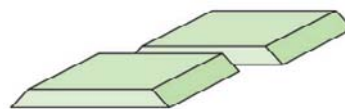
llaves fijas



2 listones de madera 100x3x3 cm



cuerda



6 tacos de madera
14 x 14 x 3 cm



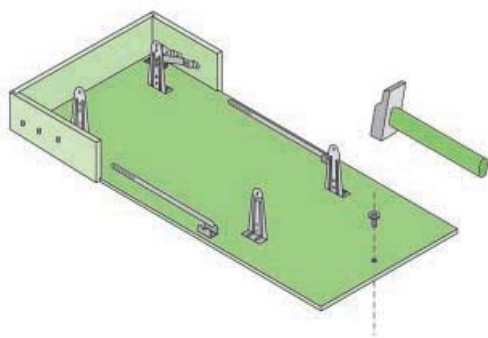
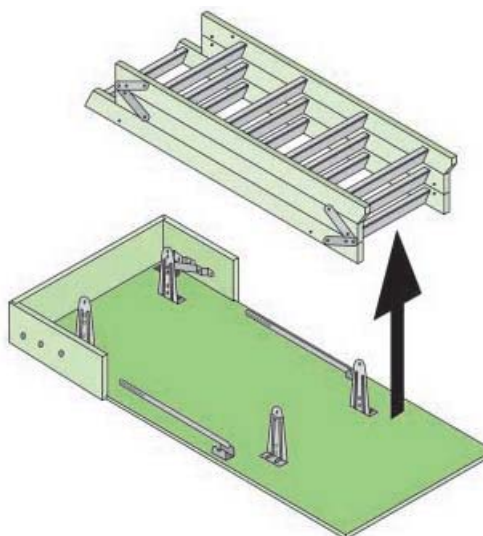
2

Montaje de la escalera en el cajón

CONSEJO

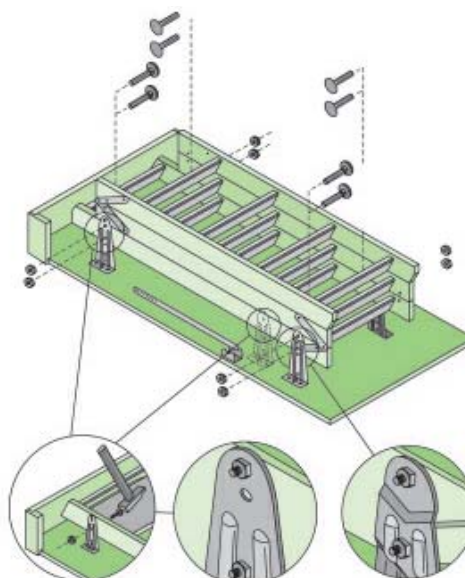
Una vez preparado el hueco en el techo, el montaje de la escalera resulta mucho más cómodo si se suben todos los elementos a la habitación de la planta superior y se ensamblan allí, antes de proceder a la instalación definitiva.

- 1 Separar la escalera de la tapa.



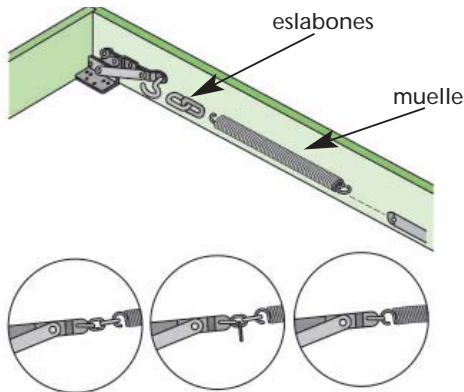
- 2 Insertar el pasador en el que más tarde se enroscará la hembrilla de apertura de la tapa. Cuando la escalera esté totalmente instalada, la tapa se abrirá mediante un bastón (formado por una pieza de plástico en forma de gancho que se atornilla a un palo similar al de una escoba).

- 3 Utilizando los tornillos y tuercas correspondientes, fijar los herrajes que unen la escalera a la tapa del cajón.



- 4 Instalar a continuación los muelles que unen el sistema de bisagras con los brazos articulados que posibilitan la apertura y cierre de la tapa.

Tanto los muelles como los brazos articulados, se pueden graduar para optimizar su funcionamiento:

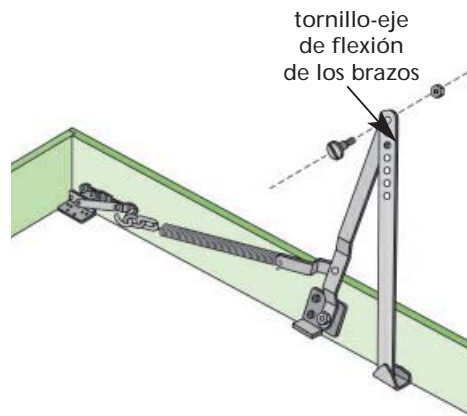


• Muelles

La fuerza de tracción del muelle se puede aumentar eliminando eslabones de conexión a la bisagra.

• Brazos articulados

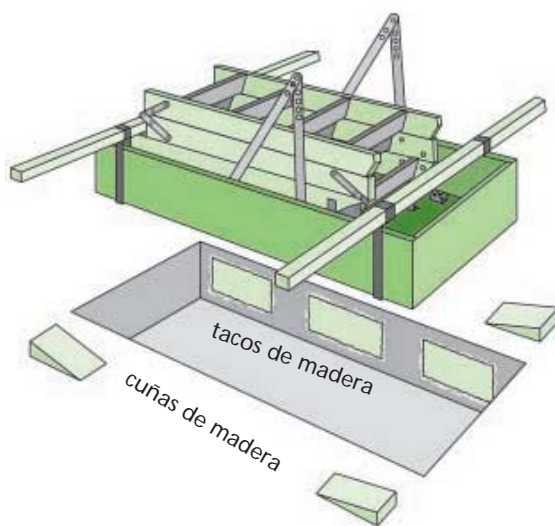
Deben ajustarse en función de la altura del techo y la longitud de la escalera. Para ello, hay que variar la posición del tornillo-eje de flexión con una llave fija.



3

Colocación del cajón en el techo

Una vez ensamblados los elementos de la escalera, se procede a fijar el cajón en el hueco. Para ello, es preciso seguir estos pasos:

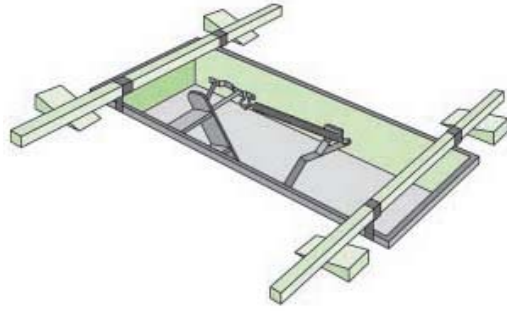


- 1 Fijar seis tacos de madera de 14 x 14 x 3 cm en los laterales del hueco.

Estos tacos se reciben en el forjado con yeso negro, situándolos como se muestra en la ilustración.

- 2 A continuación, y para mantener suspendido el cajón en el hueco mientras se está fijando, se atan a los extremos dos listones de 100x3x3 cm con cintas o cuerdas.

Estos listones se apoyan sobre cuatro cuñas de madera que sirven para nivelar el cajón correctamente con respecto al techo.

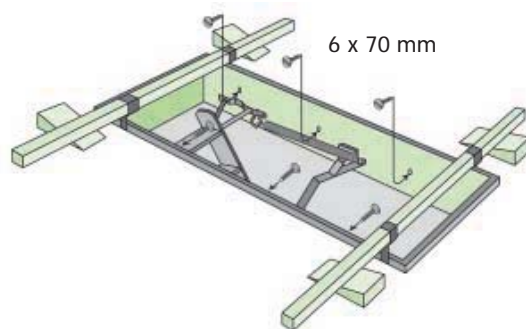


- 3 Como se puede apreciar en la ilustración la tapa del cajón tiene que quedar a ras del techo.

Se debe prever una separación de 3 cm entre el lado fijo de la tapa, que pivota cuando ésta se abre, y el cielorraso del techo para permitir el juego de apertura.

- 4 Introducir cuñas de madera en los laterales del cajón hasta ajustarlo perfectamente al hueco. Atornillar los laterales del cajón a los tacos de madera que se han recibido en el forjado, sin retirar las cuñas para evitar que el cajón se deforme.

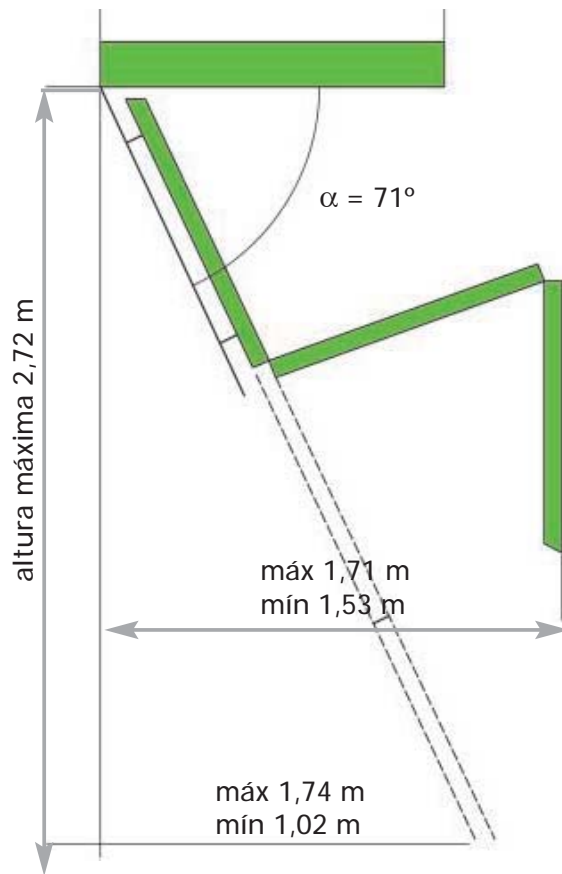
Concluida esta operación, se pueden desatar los listones y retirar las cuñas de madera de la planta superior.



- 5 Rellenar el espacio entre el cajón y el hueco del forjado con yeso negro. Una vez que haya secado, enlucir el perímetro del cajón con yeso blanco.

3

Ajuste de la longitud de la escalera

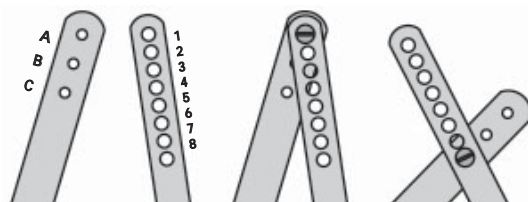


Este tipo de escaleras se pueden instalar con techos de 2,72 m de altura, como máximo.

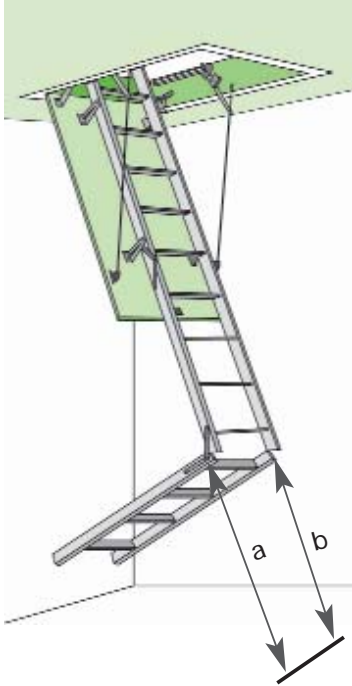
Dado que la altura del techo puede variar de una vivienda a otra, una vez instalada la escalera, es necesario ajustar sus componentes.

Los distintos tramos de la escalera, en su posición extendida, deben quedar perfectamente acoplados, sin formar línea quebrada y en un ángulo de 71 grados respecto al techo.

Como se ve en la ilustración, para que el ajuste sea perfecto se debe escoger la graduación adecuada del tornillo-eje de los brazos articulados. Para facilitar esta tarea, los fabricantes suministran unas tablas en las que aparecen las distintas combinaciones posibles. Este ajuste se debe realizar siempre con la escalera plegada en el piso superior.

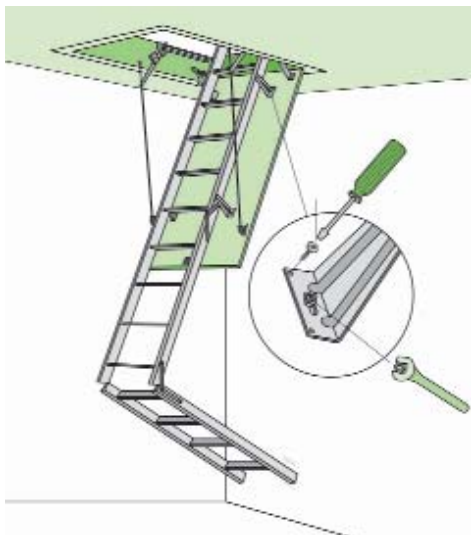


También puede ocurrir que, aun habiendo seguido todas las indicaciones del fabricante, el último tramo de escalera sea demasiado largo y la escalera no quede completamente recta. Para solucionarlo, hay que proceder de la siguiente manera:



- 1 Medir la distancia que existe entre el final del penúltimo tramo de escalera y el suelo siguiendo una línea recta. Es importante tomar esta medida a ambos lados de la escalera (a y b) ya que el suelo puede no ser completamente horizontal.

- 2 Trasladar esta distancia al último tramo de la escalera y cortar con un serrucho apoyando el extremo de la escalera en un taburete.



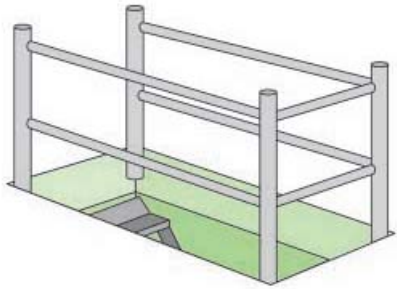
- 3 Aún queda un último recurso para que el ajuste de la escalera sea perfecto: variar la posición de los herrajes de sujeción de la tapa.

Para terminar, hay que asegurarse de que ambos lados de la escalera quedan totalmente apoyados en el suelo.

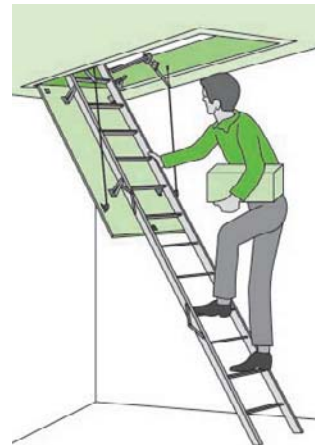
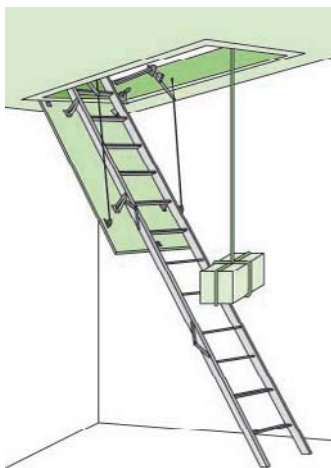
5

Medidas de seguridad

- 1 No utilizar la escalera mientras no esté correcta y completamente instalada.
- 2 Es aconsejable instalar una barandilla de seguridad en la planta superior que impida posibles accidentes por caída a través del hueco.



- 3 Al subir o bajar, siempre se debe tener al menos una mano apoyada en la escalera.



- 4 Cada escalera soporta un peso máximo (persona más carga transportada) que viene indicado en las especificaciones del fabricante. Si se supera este peso, es necesario subir la carga por otros medios, por ejemplo, con una cuerda desde el piso superior.

CONSEJO

Para su correcto funcionamiento, conviene realizar un sencillo mantenimiento de la escalera:

- Verificar anualmente los ajustes de todos los tornillos.
- Engrasarla después del montaje y al menos una vez al año.